



# MAGNEHELIC

## Manometro differenziale

### Descrizione

Il manometro differenziale Dwyer Magnehelic® con precisione  $\pm 2\%$  f.s. ha un'ampia scelta di 81 campi disponibili indicati per le vostre esigenze. Il movimento semplice e senza attrito Magnehelic® indica basse pressioni positive, negative (vuoto) o differenziali per aria o gas non corrosivi.

Sostituisce egregiamente i tradizionali manometri a colonna di liquido e l'assenza di fluido manometrico evita problemi di evaporazione, congelamento tossicità o livellamento.

I manometri vengono utilizzati per misurare pressioni di ventilatori e soffianti, resistenze dei filtri, velocità dell'aria, tiraggio dei forni, livelli del liquido con sistemi idrostatici a gorgogliamento.

Controlla inoltre il rapporto gas/aria, le valvole automatiche, la pressione del sangue nell'attrezzatura biomedicale.

### Caratteristiche tecniche

Temperatura ambiente:	da -7 a +60°C.
Max. pressione statica:	da -680 mbar a 100 kPa.
Sovrapressione:	il tappo di scarico si apre a circa 25 psig (170 kPa).
Collegamenti:	prese 1/8" NPT femmina, per alta e bassa pressione, doppie - una coppia laterale e una posteriore
Precisione:	21°C / $\pm 2\%$ f.s. ( $\pm 3\%$ per i campi - 0 e $\pm 4\%$ per i campi -00).
Accessori standard:	due tappi 1/8" NPT per le doppie prese di pressione, due portagomma 1/8" NPT, tre staffe per fissaggio a pannello (anello di montaggio e anello elastico sostituiscono i 3 adattatori per i manometri media e alta pressione).
Connessioni al processo:	attacchi a compressione per tubo o est. 6 mm, sul lato inferiore della custodia.

\* Modelli a bassa temperatura disponibili come opzione speciale.

\*\* Per applicazioni ad elevato ciclo di funzionamento, si consiglia l'uso di uno strumento con rating di pressione statica superiore.

### Installazione

A incasso o a parete con gli appositi accessori standard in dotazione, oppure su tubazioni orizzontali o verticali da 1 1/4" - 2" grazie al comodo kit di montaggio A-610.

Sebbene tarati in posizione verticale, è possibile usare molti modelli

- 1 Serie 2000
- 2 Manometro differenziale per bassi campi
- 3 Precisione  $\pm 2\%$  - 81 campi
- 4 Versione con custodia stagna IP SS

con campo superiore a 25 mm in tutte le angolazioni con una semplice regolazione di zero. Tuttavia, per ottenere la massima precisione, è necessario calibrare gli apparecchi nella stessa posizione in cui vengono utilizzati.

Queste caratteristiche rendono i manometri Magnehelic® ideali per applicazioni fisse e portatili. Per incassare l'apparecchio in un pannello è necessario un foro da 116 mm. Ogni strumento è dotato di istruzioni e di una serie completa di accessori per il montaggio e il collegamento.

### Modelli ad alta e media pressione

L'installazione è simile ai manometri standard, ad eccezione della foratura pannello di 122.2 mm.

Le versioni MP per medie pressioni resistono a pressioni statiche di 35 psig (2,4 bar); quelle HP per alta pressione fino a 80 psig (5,5 bar). Disponibili a richiesta per tutti i modelli. A causa delle maggiori dimensioni, non sono inseribili in valigette portatili.

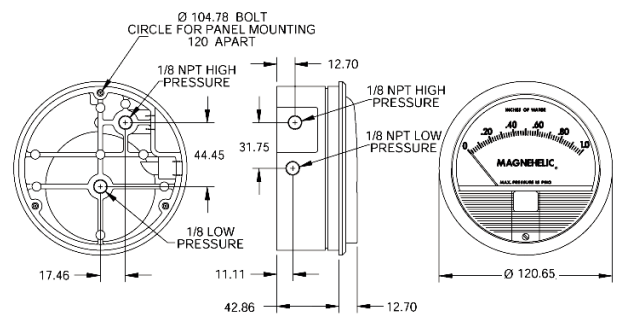
Peso 1 lb 10 oz. (L'installazione di valvole di sicurezza A-321 sui manometri standard Magnehelic® spesso offre un'adeguata protezione contro sovrappressioni).

### Valvole di sfianto

In applicazioni dove la pressione è continua e il manometro Magnehelic® è collegato da tubi metallici o in plastica non facilmente removibili, si consiglia di usare le valvole di sfianto Dwyer A-301A. Sarà così possibile scaricare la pressione per operazioni di manutenzione o azzeramento.

### Opzioni e accessori

- Scale sovrapposte trasparenti:** fornite in rosso e in verde per evidenziare le pressioni critiche.
- Indicatore regolabile:** fa parte integrante del coperchio in plastica del manometro e possiede una vite di regolazione esterna. Disponibile per la maggior parte dei modelli, salvo manometri a pressione medio-alta. Possono essere ordinati con il manometro o a parte.
- Unità portatili:** valigetta di trasporto per un manometro Magnehelic® standard (non in versione MP o HP). Comprende un tubo in gomma di 9 metri, diam. interno 4.8 mm, staffa di supporto e sonda di prelievo della pressione.
- Kit monitoraggio filtri:** comprende una staffa in alluminio per montaggio a parete con viti, due sonde di prelievo pressione, due valvole di sfianto con attacchi a compressione.
- Custodia:** alluminio pressofuso. Corpo e parti in alluminio immersi in "iridite" per resistere ad un test di 168 ore di permanenza in nebbia salina. Finitura esterna in colore grigio martellato trattato al forno.



Modello	Campo PSI	Risoluzione min.	Modello	Campo mm H2O	Risoluzione min.	Modello	Campo cm H2O	Risoluzione min.	Modello	Campo KPa	Risoluzione min.
2201	0-1	0,02	2000-6 mm#	0-6	0,20	2000-15 cm	0-15	0,50	2000-1 KPa	0-1	,02
2202	0-2	0,05	2000-10 mm	0-10	0,20	2000-20 cm	0-20	0,50	2000-1,5 KPa	0-1,5	,05
2203	0-3	0,10	2000-25 mm	0-25	0,50	2000-25 cm	0-25	0,50	2000-2 KPa	0-2	,05
2204	0-4	0,10	2000-50 mm	0-50	1	2000-30 cm	0-30	1	2000-3 KPa	0-3	,10
2205	0-5	0,10	2000-80 mm	0-50	2	2000-50 cm	0-50	1	2000-4 KPa	0-4	,10
2210*	0-10	0,20	2000-100 mm	0-100	2	2000-80 cm	0-80	2	2000-5 KPa	0-5	,10
2215*	0-15	0,50				2000-100 cm	0-100	2	2000-8 KPa	0-8	,20
2220*	0-20	0,50	Campo con zero centrale			2000-150 cm	0-150	5	2000-10 KPa	0-10	,20
2230***	0-30	1	2300-12 mm***	6-0-6	0,20	2000-200 cm	0-200	5	2000-15 KPa	0-15	,50
			2300-20 mm	10-0-10	0,50	2000-250 cm	0-250	5	2000-20 KPa	0-20	,50
			Modello	Campo Pa	Risoluzione min.	2000-300 cm	0-300	10	2000-25 KPa	0-25	,50
			2000-60 Pa*	0-60	2	campo con zero centrale			2000-30 KPa	0-30	1
			2000-125 Pa	0-125	5	2300-4 cm	2-0-2	,10	campo con zero centrale		
			2000-250 Pa	0-250	5	2300-10 cm	5-0-5	,20	2300-1 KPa	0,5-0-0,5	,02
			2000-500 Pa	0-500	10	2300-30 cm	15-0-15	1	2300-3 KPa	1,5-0-1,5	,10
			2000-750 Pa	0-750	25						
			2000-300 Pa	0-300							
			campo con zero centrale								
162055-00	0-25 / 0-20		2300-60 Pa#	30-0-30	2						
			2300-250 Pa	125-0-125	5						
			2300-500 Pa	250-0-250	10						

\*Calibrati in posizione Verticali