

AT2-2000

MANOMETRO DIFFERENZIALE
MAGNEHELIC® PER BASSE PRESSIONI
IN ESECUZIONE ANTIDIFLAGRANTE ATEX/IECEX



Il noto manometro Dwyer® serie Magnehelic® è ora disponibile da Comhas in esecuzione ATEX/IECEX Exd come singolo strumento.

Misura di pressioni positive, negative, differenziali

Campi con zero centrale

Il manometro differenziale Dwyer® Magnehelic® in esecuzione ATEX/IECEX è disponibile in diverse versioni e modelli.

Il manometro Magnehelic® è ormai uno standard nel settore industriale per le misure di basse pressioni positive, negative (vuoto) o differenziali per aria o gas non corrosivi. I manometri vengono utilizzati per misurare pressioni di ventilatori e soffianti, resistenze dei filtri, velocità dell'aria, tiraggio dei forni, livelli del liquido con sistemi idrostatici a gorgogliamento ecc...

Approvazioni

Atex:	CE 1370 II 2G Ex d IIC T6 Gb II 2D Ex tb IIIC T85°C Db, $-60^{\circ}\text{C} \leq T_{\text{amb}} \leq +60^{\circ}\text{C}$ Certificato: BVI 14 ATEX 0072
IECEX:	Ex d IIC T6 Gb Ex tb IIIC T85°C Db Certificato: IECEx EPS 14.0082
Esecuzione:	IP66 (IP65 with option OPV)

Caratteristiche tecniche AT2-2000

Adatto per:	aria e gas compatibili puliti e secchi.
Parti bagnate:	chiedere al costruttore.
Cassa manometro	alluminio pressofuso.
Magnehelic®:	trasparente in acrilico.
Limiti di temperatura:	Magnehelic®: da -6.67 a 60°C. Opzione bassa temperatura fino a -28.8°C. Custodia: da -60 a 60°C*.
Limiti di pressione:	standard da -0.677 a 1.034 bar** opzione MP: 2.41 bar opzione HP: 5.52 bar
Sovrapressione:	tappo di scarico su Magnehelic® apre a circa 1.72 bar, solo per manometri standard.
Accuratezza:	±2% f.s. ±3% mod. -0, -100 Pa, -125 Pa, -10 mm. ±4% mod. -00, -60 P, -6 mm, tutta la gamma a 21.1°C.
Montaggio:	con diaframma in posizione verticale. Consultare la fabbrica per altre installazioni.

Materiale custodia:	alluminio (opzione acciaio Inox).
Verniciatura:	epossidica RAL7038 (solo versione in alluminio).
Prese di pressione:	filettate 1/8" NPT F ottone (opzionale acciaio Inox). In presenza di acetilene è richiesto acciaio Inox. Nessun ingresso elettrico.
Dimensioni:	Vedere disegno.
Peso:	3,9 Kg ca.

**ATTENZIONE USARE SOLO CON ARIA O GAS COMPATIBILI!
CONTATTARE LA FABBRICA PER UTILIZZO CON GAS
DIVERSI DA ARIA O AZOTO.**

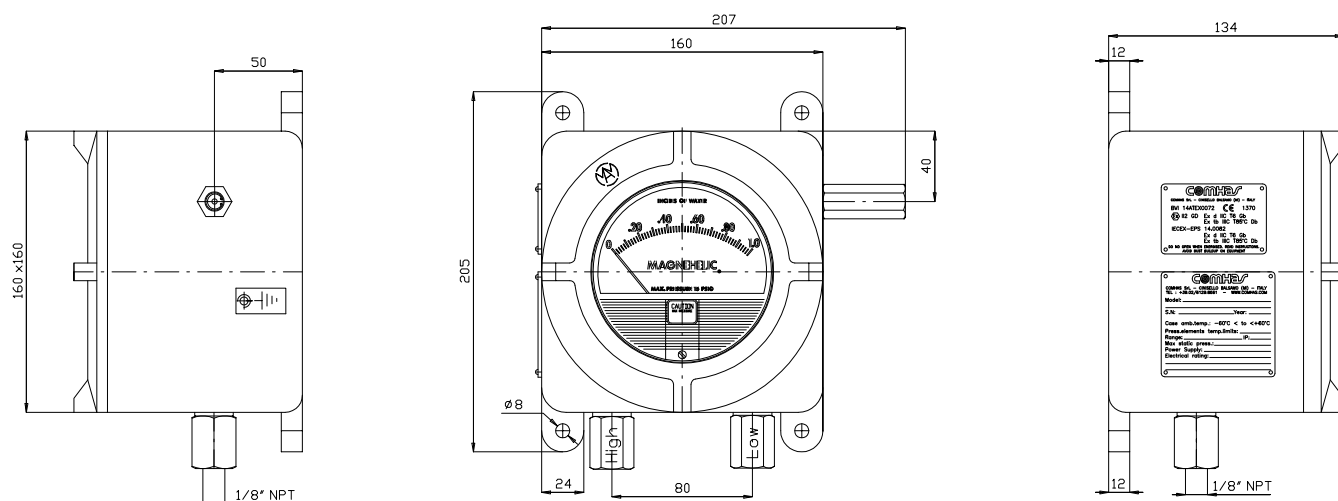
Note importanti per installazione:

- Aprire custodia solo dopo aver tolto tensione allo strumento.
- Attenzione: verificare le norme locali e le avvertenze poste sullo strumento e sul manuale operativo per un corretto utilizzo dello stesso in area classificata.

* Temperatura ambiente operativa è comunque stabilita dai limiti delle opzioni e/o dell'elemento di misura.

** Per applicazioni ad elevato ciclo di funzionamento a pressione statica vicine al limite, si raccomanda di selezionare l'opzione per il rating superiore. Opzione media o alta pressione.

Dimensioni



Consultare il costruttore per schema di foratura differente.

Campi standard

MODELLO	IN H2O	MODELLO	PSI	MODELLO	IN H2O	MODELLO	KPA	DOPPIA SCALA VEL. ARIA	
2000-00N †**	.05-0-.2	2201	0-1	2000-6MM †**	0-6	2000-0.5KPA	0-0.5	MODELLO	CAMPO IN H2O VELOCITA' F.P.M.
2000-00 †**	0-.25	2202	0-2	2000-10MM †*	0-10	2000-1KPA	0-1		
2000-0 †*	0-.50	2203	0-3	2000-15MM	0-15	2000-1.5KPA	0-1.5	2000-00AV †**	0-.25/300-2000
2001	0-1.0	2204	0-4	2000-25MM	0-25	2000-2KPA	0-2	2000-0AV†*	0-.50/500-2800
2002	0-2.0	2205	0-5	2000-30MM	0-30	2000-2.5KPA	0-2.5	2001AV	0-1.0/500-4000
2003	0-3.0	2210*	0-10	2000-50MM	0-50	2000-3KPA	0-3	2002AV	0-2.0/1000-5600
2004	0-4.0	2215*	0-15	2000-80MM	0-80	2000-4KPA	0-4	2005AV	0-5.0/2000-8800
2005	0-5.0	2220*	0-20	2000-100MM	0-100	2000-5KPA	0-5	2010AV	0-10/2000-12500
2006	0-6.0	2230**	0-30	2000-125MM	0-125	2000-8KPA	0-8		
2008	0-8.0	MODELLO	CM	2000-150MM	0-150	2000-10KPA	0-10		
2010	0-10	2000-15CM	0-15	2000-200MM	0-200	2000-15KPA	0-15		
2012	0-12	2000-20CM	0-20	2000-250MM	0-250	2000-20KPA	0-20		
2015	0-15	2000-25CM	0-25	2000-300MM	0-300	2000-25KPA	0-25		
2020	0-20	2000-50CM	0-50	2300-6MM †**	3-0-3	2000-30KPA	0-30		
2025	0-25	2000-80CM	0-80	2300-10MM †*	5-0-5	MODELLO	KPA		
2030	0-30	2000-100CM	0-100	2300-20MM †*	10-0-10	2300-1KPA	5-0-.5		
2040	0-40	2000-150CM	0-150	MODELLO	PA	2300-2KPA	1-0-1		
2050	0-50	2000-200CM	0-200	2000-60NPA †**	10-0-50	2300-2.5KPA	1.25-0-1.25		
2060	0-60	2000-250CM	0-250	2000-60PA †**	0-60	2300-3KPA	1.5-0-1.5		
2080	0-80	2000-300CM	0-300	2000-100PA †*	0-100	DOPPIA SCALA UNITA' METRICHE E INGLESI			
2100	0-100	MODELLO	IN H2O	2000-125PA †*	0-125	MODELLO	IN H2O	PA O KPA	
2120	0-120	2300-4CM	2-0-2	2000-250PA	0-250	2000-00D †**	0-.25	0-62 Pa	
2150	0-150	2300-10CM	5-0-5	2000-300PA	0-300	2000-0D †*	0-0.5	0-125 Pa	
2160	0-160	2300-30CM	15-0-15	2000-500PA	0-500	2001D	0-1.0	0-250 Pa	
2180	0-180			2000-750PA	0-750	2002D	0-2.0	0-500 Pa	
2250	0-250			2000-1000PA	0-100 x 10	2003D	0-3.0	0-750 Pa	
MODELLO	IN H2O			MODELLO	PA	2004D	0-4.0	0-1.0 kPa	
2300-00 †**	0.125-0-0.125			2300-60PA †**	30-0-30	2005D	0-5.0	0-1.25 kPa	
2300-0 †*	.25-0-.25			2300-100PA †*	50-0-50	2006D	0-6.0	0-1.5 kPa	
2301	.5-0-.5			2300-120PA	60-0-60	2008D	0-8.0	0-2.0 kPa	
2302	1-0-1			2300-200PA	100-0-100	2010D	0-10	0-2.5 kPa	
2304	2-0-2			2300-250PA	125-0-125	2015D	0-15	0-3.7 kPa	
2310	5-0-5			2300-300PA	150-0-150	2020D	0-20	0-5 kPa	
2320	10-0-10			2300-500PA	250-0-250	2025D	0-25	0-6.2 kPa	
2330	15-0-15			2300-1000PA	500-0-500	2050D	0-50	0-12.4 kPa	
						2060D	0-60	0-15 kPa	

- † Questi campi sono calibrati in posizione verticale
- Accuratezza ±3%
- Accuratezza ±4%
- * Opzione MP standard
- ** Opzione HP standard

	CODICE	AT2										
CUSTODIA	AT2	AT2										
MODELLO	Vedi tabella campi standard		2XXX-XXX									
	Per campi non compresi in tabella campi standard		P/N speciale									
OPZIONI	Standard da -0,67 Bar a 1,034 Bar pressione statica			X								
	Media pressione - max pressione statica 35 Psig (2,41 Bar)			MP								
	Alta pressione - max pressione statica 80 Psig (5,5 Bar)			HP								
	Limiti di temperatura standard (da -6,67 a 60°C)				X							
	Bassa temperatura (fino a -28,8°C)				LT							
MATERIALE CUSTODIA	Alluminio					A						
	Acciaio inox					S						
OPZIONI CUSTODIA	Cieco						B					
	Oblò in vetro						O					
	Prese pressione 1/8" NPT F ottone							1				
	Prese pressione 1/8" NPT F acciaio inox							2				
	Standard - senza valvola di sovrappressione									X		
	Valvola di sovrappressione* (materiale: lo stesso delle prese di pressione)										OPV	
	Etichetta in acciaio inox											T2
ALTRE OPZIONI	Vedi "altre opzioni" (possibile più di una)										

* IP65 nel caso venga installata l'opzione: valvola di sovrappressione (OPV). Valvola di sovrappressione per mantenere la custodia sempre a pressione atmosferica. Raccomandata in caso di rischio pressione statica ≥ 19 Bar (la pressione statica ammessa è indicata sulla targa e sarà comunque sempre inferiore ai 19 bar).

ALTRE OPZIONI

ASF: indice regolabile.
 SP: indicatore di setpoint. Un led rosso sulla scala indica il raggiungimento del setpoint. Regolazione mediante manopola sul frontale. Richiede alimentazione 12-24 Vcc e coperchio MP o HP style.
 IC: impregnated case, raccomandata per uso con metano o natural gas.
 B: diaframma in buna-N, raccomandata per uso con metano o natural gas
 SF: esente silicone.
 M: scala con sovrapposizione banda a specchio.
 CB: cornice quadrante cromata.
 SB: cornice quadrante in AISI 304.
 SPCL: pulizia speciale.
 VIT: fluoroelastomer.
 G: scala con banda colorata verde per il campo da specificare.
 R: scala con banda colorata rosso per il campo da specificare.
 Y: scala con banda colorata giallo per il campo da specificare.
 XXXXX: codice numerico layout e foratura speciale.

ACCESSORI

Pressacavo "Atex".

Le dimensioni e le foto sono indicative. Le quote possono subire variazioni in qualsiasi momento senza preavviso.