

AT3-A3000

MANOMETRO DIFFERENZIALE
CON ALLARMI PHOTOHELIC®
IN ESECUZIONE ANTIDIFLAGRANTE ATEX/IECEX



Manometro con allarmi serie A3000
è ora disponibile da Comhas in esecuzione
Atex/IECEX Exd come singolo strumento.

3 in 1, indicazione, allarme min, allarme max

Ripetibilità $\pm 2\%$

I manometri con allarmi Photohelic® serie AT3-A3000 funzionano come pressostati versatili e ad elevata ripetibilità con un manometro di precisione basato sul design Magnehelic®, già ampiamente collaudato. Il Photohelic® misura e controlla pressioni positive, negative e differenziali di aria o gas compatibili (serie 36000S solo pressione relativa). Massima pressione statica per versioni standard 25 Psig (1,7 Bar); in opzione 35 psig (2,4 Bar) o 80 psig (5,5 Bar). Due relè DPDT azionati da fototransistor regolano il limite inferiore/superiore.

Gli indicatori del punto di regolazione, facili da settare, sono azionati da manopole collocate sulla parte frontale del manometro (accessibili aprendo la custodia solo dopo aver tolto tensione allo strumento). I relè vengono diseccitati quando l'indicatore del manometro è a sinistra dei relativi punti di regolazione e vengono eccitati quando l'indicatore passa a destra dei punti di regolazione. La banda morta di ciascun punto di regolazione ha una larghezza equivalente a quella della lancetta, meno dell'1% del fondo scala. La lettura del manometro è continua e non viene influenzata dal funzionamento dell'interruttore, anche in mancanza di alimentazioni. Ampi campi di misura disponibili.

Approvazioni

Atex:	<p>CE 1370 II 2G Ex d IIC T6 Gb II 2D Ex tb IIIC T85°C Db, -60°C ≤ T_{amb} ≤ +60°C Certificate: BVI 14 ATEX 0072</p>
IECEX:	<p>Ex d IIC T6 Gb Ex tb IIIC T85°C Db Certificato: IECEx EPS 14.0082</p>
Esecuzione:	IP66 (IP65 with option OPV)

Caratteristiche tecniche AT3-A3000

Adatto per:	aria e gas compatibili puliti e secchi.
Parti bagnate:	chiedere a costruttore.
Limiti di temperatura:	<p>Photohelic®: da -6.67 a 48.9°C. Opzione "LT" bassa temperatura fino a -28.8°C. Custodia: da -60 a 60°C*</p>
Accuratezza:	<p>±2% f.s. a 21.1°C. ±3% sul modello -0 e ±4% sul modello -00.</p>
Limiti di pressione:	<p>da -0.677 bar a 1.72 bar. opzione MP; 2.41 bar; opzione HP 5.52 bar. Modelli A36003S-A36010S: 10.34 bar.</p>
Diametro quadrante:	4" (101.6 mm).
Montaggio:	diaframma in posizione verticale.
Materiale custodia:	alluminio (opzione acciaio Inox).
Verniciatura:	epossidica RAL7038, (solo versione in alluminio).
Prese di pressione:	filettate 1/8" NPT F ottone (opzionale acciaio inox). In presenza di acetilene è obbligatorio acciaio Inox.
Connessioni elettriche:	morsettiera interna.
Ingressi elettrici:	3 x 1/2" NPT F standard.
Regolazione set point:	manopole sul frontale accessibili togliendo l'oblò (togliere tensione prima di aprire l'oblò).
Dimensioni:	vedere disegno.
Peso:	12,9 Kg ca.
Tempo di risposta**:	da f.s. a 0 fino a 120 sec. max (in particolare per campi bassi, 60, 100 e 125 Pa o equivalenti).

SPECIFICHE SWITCH

Switch tipo:	ogni setpoint ha 1 relè SPDT.
Ripetibilità:	±1% f.s.
Rating relay:	10A @ 28 Vcc, 10A @ 120, 240 Vca.
Alimentazione:	120 Vca, 50/60 Hz. Opzionale 240 Vca & 24 Vca.

Note importanti per installazione:

- I cavi devono passare attraverso pressacavo Atex da 1/2" NPT o conduit Atex/IECEX (non compresi con strumento).
- Dopo la connessione assicurarsi di aver ben stretto pressacavo e coperchio della custodia per continuare ad assicurare tenuta IP66 (IP 65 se con valvola di sfiato).
- Aprire custodia solo dopo aver tolto tensione allo strumento.
- Attenzione: verificare le norme locali e le avvertenze poste sullo strumento e sul manuale operativo per un corretto utilizzo dello stesso in area classificata.

**ATTENZIONE USARE SOLO CON ARIA O GAS COMPATIBILI!
 CONTATTARE LA FABBRICA PER UTILIZZO CON GAS
 DIVERSI DA ARIA O AZOTO.**

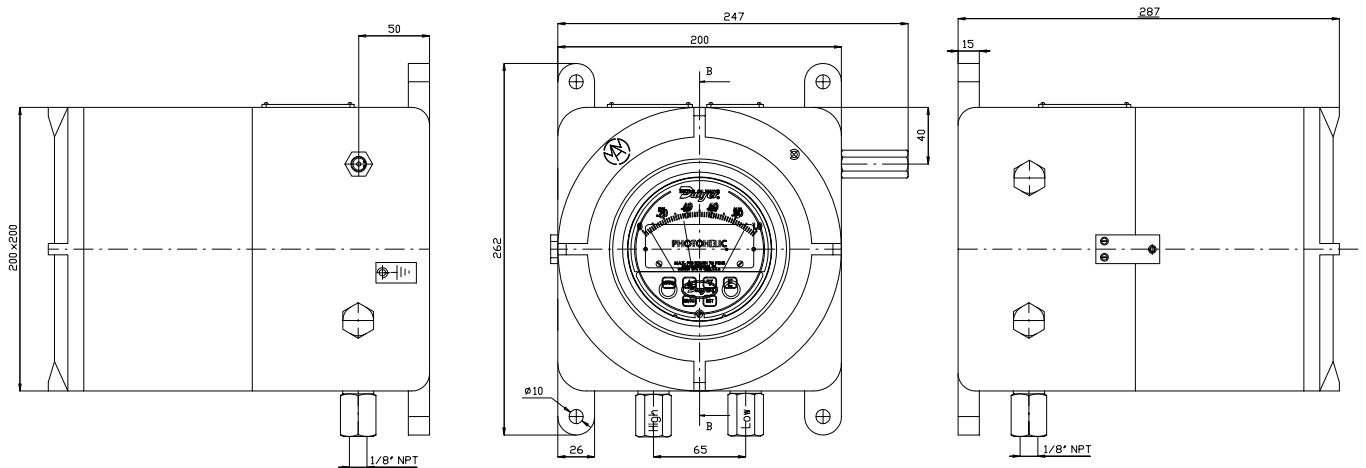
* Temperatura ambiente operativa è comunque stabilita dai limiti delle opzioni e/o dell'elemento di misura.

** Dovuto a inserimento di tagliafiamma.

Campi

MODELLO	INCH W.C.	MODELLO	PSI	MODELLO	MM W.C.	MODELLO	PA
A3000-00	0-.25	A3201	0-1	A3000-6MM	0-6	A3000-60PA	0-60
A3000-0	0-.50	A3202	0-2	A3000-10MM	0-10	A3000-125PA	0-125
A3001	0-1.0	A3203	0-3	A3000-25MM	0-25	A3000-250PA	0-250
A3002	0-2.0	A3204	0-4	A3000-50MM	0-50	A3000-500PA	0-500
A3003	0-3.0	A3205	0-5	A3000-80MM	0-80	A3000-750PA	0-780
A3004	0-4.0	A3210 **	0-10	A3000-100MM	0-100	MODELLO	PA
A3005	0-5.0	A3215 **	0-15	MODELLO	MM W.C.	A3300-250PA	125-0-125
A3006	0-6.0	A3220 ***	0-20	A3300-20MM	10-0-10	A3300-500PA	250-0-250
A3008	0-8.0	A3230 ***	0-30	A3300-30MM	15-0-15	MODELLO	KPA
A3010	0-10	**MP o ***HP opzioni standard		MODELLO	CM W.C.	A3000-1KPA	0-1
A3015	0-15	PHOTOHELIC® - CAMPO RELATIVO		A3000-15CM	0-15	A3000-1.5KPA	0-1.5
A3020	0-20	A36003S	0-30	A3000 20CM	0-20	A3000-2KPA	0-2
A3025	0-25	A36006S	0-60	A3000-25CM	0-25	A3000-3KPA	0-3
A3030	0-30	A36010S	0-100	A3000-50CM	0-50	A3000-4KPA	0-4
A3040	0-40	MODELLO	INCH W.C.	A3000-80CM	0-80	A3000-5KPA	0-5
A3050	0-50	VELOCITA' ARIA FPM		A3000-100CM	0-100	A3000-8KPA	0-8
A3060	0-60	A3000-00AV	0-.25/300-2000	A3000-150CM	0-150	A3000-10KPA	0-10
A3080	0-80	A3000-0AV	0-.50/500-2800	A3000-200CM	0-200	A3000-15KPA	0-15
A3100	0-100	A3001AV	0-1.0/500-4000	A3000-250CM	0-250	A3000-20KPA	0-20
A3150	0-150	A3002AV	0-2.0/1000-5600	A3000-300CM	0-300	A3000-25KPA	0-25
CAMPO BI-DIREZIONALE		A3010AV	0-10/2000-12500	MODELLO	CM W.C.	A3000-30KPA	0-30
A3000-00N	.05-.20	Con tubo di Pitot		A3300-4CM	2-0-2	MODELLO	KPA
MODELLO	INCH W.C.			A3300-10CM	5-0-5	A3300-1KPA	.5-0-.5
A3300-0	.25-0-.25			A3300-30CM	15-0-15	A3300-3KPA	1.5-0-1.5
A3301	.5-0-.5						
A3302	1-0-1						
A3304	2-0-2						
A3310	5-0-5						
A3320	10-0-10						
A3330	15-0-15						

Dimensioni



È possibile anche fornire i pressostati con schema di foratura differente.

Codifica

	CODICE	AT3																
CUSTODIA	AT3	AT3																
CAMPO	Campo standard a catalogo	A3xxx																
	Campo non standard	P/N spec.																
ALIMENT.	Alimentazione 120 Vca		120 Vca															
	Alimentazione 240 Vca		240 Vca															
	Alimentazione 24 Vca		24 Vca															
OPZIONI	Standard (max pressione statica -0,67 bar a 1,72 bar)			X														
	Media pressione (max pressione statica 35 psig - 2,41 bar)			MP														
	Alta pressione (max pressione statica 80 psig - 5,52 bar)			HP														
	Costruzione standard				X													
	Silicon free (esente silicone)				SF													
	Standard (limiti da -6,67 a 48,9°C)						X											
Bassa temperatura (fino a -20°F / -28,8°C)						LT												
MATERIALE CUSTODIA	Alluminio						A											
	Acciaio inox						S											
OPZIONI CUSTODIA	Cieco							B										
	Oblò in vetro							O										
	Prese pressione 1/8" NPT F ottone									1								
	Prese pressione 1/8" NPT F acciaio inox									2								
	Standard - senza valvola di sovrappressione											X						
	Valvola di sovrappressione* (materiale: lo stesso delle prese di pressione)												OPV					
Etichetta in acciaio inox													T2					
ALTRE OPZIONI	Vedi altre opzioni (possibili più di una)																

*IP65 nel caso venga installata l'opzione: valvola di sovrappressione. Valvola di sovrappressione per mantenere la custodia sempre a pressione atmosferica. Raccomandata in caso di rischio pressione statica ≥ 19 Bar (la pressione statica ammessa è indicata sulla targa e sarà comunque sempre inferiore ai 19 bar).

ALTRE OPZIONI

B: diaframma in buna-n.
 HC: calibrazione in orizzontale (consultare la fabbrica).
 M: scala con sovrapposizione banda specchio.
 TAMP: manopole anti manomissione.
 G: scala con banda colorata verde per il campi da specificare.
 R: scala con banda colorata rossa per il campi da specificare.
 Y: scala con banda colorata giallo per il campi da specificare.
 SRH: single right high latching.
 SRL: single right lo latching.
 HL/LH/LL: opzione latching.
 XXXXX: codice numerico layout e foratura speciale.

ACCESSORI

Pressacavo "Atex".

Le dimensioni e le foto sono indicative. Le quote possono subire variazioni in qualsiasi momento senza alcun preavviso.