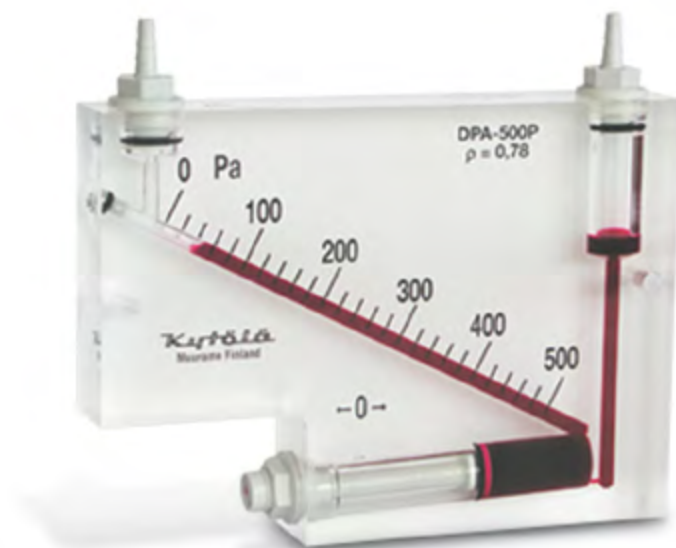




DPA

Manometro



Adatto per misure di basse pressioni e pressioni differenziali, per un rapido e sicuro monitoraggio
Vite per regolazione di zero
Serbatoio liquido grande
Liquido non fuoriesce in caso di leggere sovrappressioni momentanee
Fornito con liquido per riempimento, viti e istruzioni

DESCRIZIONE

Applicazioni tipiche:

Monitoraggio filtri
Ventilatori
Monitoraggio ambienti e camere bianche
Locali o armadi pressurizzati
Laboratori

Opzioni:

Scala in unità differenti dai Pa (es. mm H₂O, mmHg...)
Scale speciali ad esempio scale a 0 centrale
Logo personalizzato

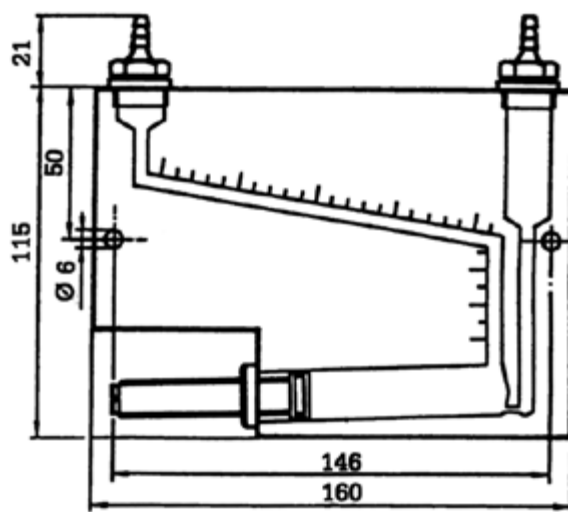
Accessori:

Supporto da tavolo
Tubi

SPECIFICHE

MODELLO DPA	100 P	200 P	300 P	500 P	6210-20	9 K
Liquido di misura	Olio rosso $\rho = 0,78$	Olio rosso $\rho = 0,78$	Olio rosso $\rho = 0,78$	Olio rosso $\rho = 0,78$	Olio rosso $\rho = 0,78$	Hg $\rho = 13,5$
Peso con liquido	500 gr	500 gr	500 gr	500 gr	500 gr	750 gr
Corpo	Acrilico					
Connessioni	Policarbonato (PC)					
Guarnizioni	Gomma nitrilica					
Sovrapressione max	5-30 X del campo di misura (dipende dal tipo di montaggio)					
Pressione statica max	10 bar					
Temperatura ambiente	da -40 a 50°C					
Precisione	$\pm 5\%$ F.S					
Connessioni	Per tubo 4-6 mm (diametro interno)					

DIMENSIONI



CODIFICA DEL MODELLO DPA

Modello DPA			
		Scala inclinata	Scala verticale
Portata	100 P	0-100 Pa	100-400 Pa
	200 P	0-200 Pa	200-500 Pa
	300 P	0-300 Pa	300-500 Pa
	500 P	0-500 Pa	-
	9 K	0-9 kPa	-