



QDP

Mano-pessostati analogici e a colonna di liquido



DESCRIZIONE

La serie QDP, realizzata da Comhas, nasce dall'unione del pressostato ADPS ai manometri analogici Magnehelic® e Minihelic® e a colonna di liquido serie LECMK. La serie QDP viene fornita su una piastra di alluminio ed è già pronta ad essere collegata alle prese di pressione colorate poste sul lato inferiore, senza dover effettuare connessioni con T o altro. I tubi in PVC e i raccordi posteriori sono in materiale plastico.



QDP-LCMK

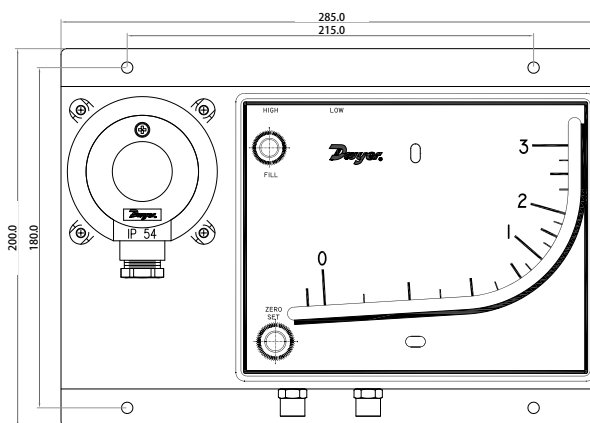
Manometro a colonna di liquido con pressostato ADPS



SPECIFICHE

Fluido:	aria o gas compatibili puliti e secchi
Temperatura:	da 0 a 60°C
Pressione:	max 10 Kpa
Connessioni al processo:	filettate 1/4" f (rosso +, blu -)
Precisione indicatore:	± 3% f.s.
N. 1 Contatto:	SPDT
Rating elettrico:	max 1.5 A res. /0.4 A, ind. /250 VCA, 50/60 Hz
Inclusi nella fornitura:	1 boccetta di liquido rosso P.s. 0.826

DISEGNO



MODELLI

MODELLO	CAMPO MANOMETRO	CAMPO PRESSOSTATO
QDP - LCMK - 1	10 - 0 - 700 Pa	200 - 1000 Pa



QDP-2000

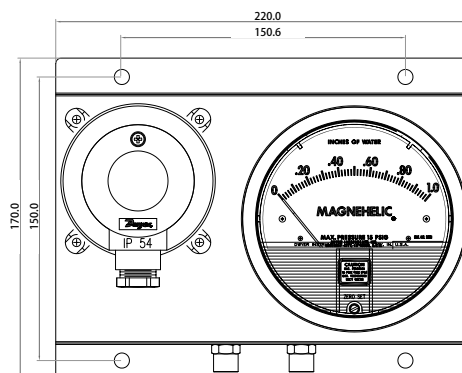
Manometri serie Magnehelic® per aria o gas con pressostato ADPS



SPECIFICHE

Fluido:	aria o gas compatibili puliti e secchi
Temperatura:	da -7 a 60°C
Pressione:	max 10 Kpa
Connessioni al processo:	filettate 1/4" f (rosso +, blu -)
Precisione indicatore:	±2% f.s. (±3% f.s. per campi 0 - 100, 0 - 125 Pa)
N. 1 Contatto:	SPDT
Rating elettrico:	max 1.5 A res. /0.4 A, ind. /250 VCA, 50/60 Hz

DISEGNO



MODELLI

MODELLO	CAMPO MANOMETRO	CAMPO PRESSOSTATO
QDP - 2000 - 100 - 08	0 - 100 Pa	20 - 300 Pa
QDP - 2000 - 125 - 08	0 - 125 Pa	20 - 300 Pa
QDP - 2000 - 250 - 08	0 - 250 Pa	20 - 300 Pa
QDP - 2000 - 500 - 03	0 - 500 Pa	50 - 500 Pa
QDP - 2000 - 750 - 05	0 - 750 Pa	200 - 1000 Pa
QDP - 2000 - 1 K - 05	0 - 1 KPa	200 - 1000 Pa
QDP - 2000 - 1.5 K - 06	0 - 1.5 KPa	500 - 2500 Pa
QDP - 2000 - 2K - 06	0 - 2 KPa	500 - 2500 Pa
QDP - 2000 - 3K - 07	0 - 3 KPa	1000 - 5000 Pa
QDP - 2000 - 4K - 07	0 - 4 KPa	1000 - 5000 Pa
QDP - 2000 - 5K - 07	0 - 5 KPa	1000 - 5000 Pa

Altri campi e combinazioni disponibili su richiesta.

QDP-5000

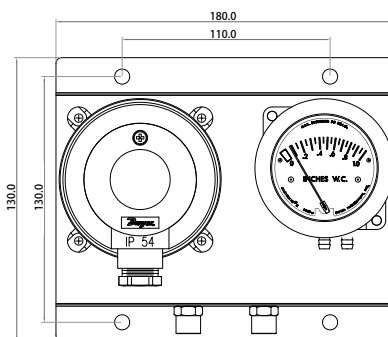
Manometri serie Minihelic® per aria o gas con pressostato ADPS



SPECIFICHE

Fluido:	aria o gas compatibili puliti e secchi
Temperatura:	da -7 a 60°C
Pressione:	max 10 KPa
Conessioni al processo:	filettate 1/4" f (rosso +, blu -)
Precisione indicatore:	± 5% f.s.
N. 1 contatto:	SPDT
Rating elettrico:	max 1,5 A res. /0.4 A, ind. /250 VCA, 50/60 Hz

DISEGNO



MODELLI

MODELLO	CAMPO MANOMETRO	CAMPO PRESSOSTATO
QDP - 5000 - 125 - 08	0 - 125 Pa	20 - 300 Pa
QDP-5000-250-08	0 - 250 Pa	20 - 300 Pa
QDP-5000-500-03	0 - 500 Pa	50 - 500 Pa
QDP-5000-750-05	0 - 750 Pa	200 - 1000 Pa
QDP-5000-1K-05	0 - 1 KPa	200 - 1000 Pa
QDP-2000-3K-07	0 - 3 KPa	1000 - 5000 Pa
QDP-2000-5K-07	0 - 5 KPa	1000 - 5000 Pa

Altri campi e combinazioni disponibili su richiesta.