



MMX

Manometro a membrana orizzontale



Ideale per liquidi viscosi
Alta sovrappressione
Allarmi opzionali

DESCRIZIONE

Strumenti particolarmente indicati per fluidi ad alta viscosità e cri-stallizzazione ed in generale in tutti quei casi in cui si operi con gas liquidi corrosivi. Il tipo di connessione al processo può essere con attacco filettato oppure mediante flangia completa di prigionieri. L'elemento sensibile è costituito da una membrana corrugata posta orizzontalmente tra due flangie.

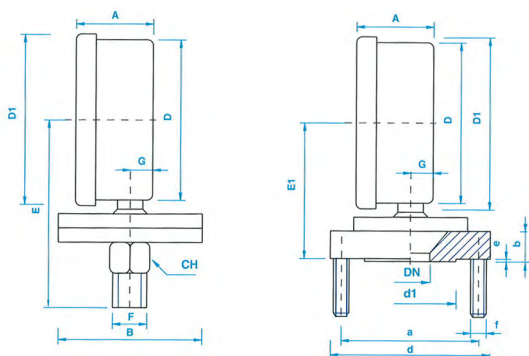
CARATTERISTICHE

Diametri nominali (DN):	mm 100 - 150 - 200
Precisione:	1 secondo EN837-3
Cassa e anello:	acciaio inossidabile AISI 304 con innesto a baionetta, tappo di sicurezza in gomma nitrilica NBR
Presa di pressione:	In acciaio inossidabile AISI 316. G1/2" a UNI ISO 228/1 Flangia a norme UNI e ANSI complete di prigionieri
Elemento elastico:	membrana in acciaio inossidabile AISI 316
Movimento:	in acciaio inossidabile AISI 304
Indice:	alluminio anodizzato nero di tipo azerabile
Trasparente	vetro spessore 3 mm
Guarnizione al trasparente:	gomma nitrilica NBR
Quadrante:	alluminio bianco. Scale e graduazioni in nero secondo EN837-3

CAMPI SCALA

VUOTOMETRI E ANOVUOTOMETRI				MANOMETRI			
-25/0 mBar	-160/0 mBar	-1/0 Bar	-1/0/5 Bar	0/25 mBar	0/160 mBar	0/0,6 Bar	0/4 Bar
-40/0 mBar	-250/0 mBar	-1/0/0,6 Bar	-1/0/9 Bar	0/40 mBar	0/250 mBar	0/1 Bar	0/6 Bar
-60/0 mBar	-400/0 mBar	-1/0/1,5 Bar	-1/0/15 Bar	0/60 mBar	0/400 mBar	0/1,6 Bar	0/10 Bar
-100/0 mBar	-600/0 mBar	-1/0/3 Bar	-	0/100 mBar	0/600 mBar	0/2,5 Bar	0/16 Bar

DIMENSIONI (MM) E PESI (KG)



FLANGE A NORME UNI (B=95)

DN	PN (BAR)	D	A	D1	B	E	F
15	2,5/6 10/40	95	55	40	16	2	4xM10
		95	65	45			
20	10/40	105	75	58	18	2	4xM12
25	10/40	115	85	68	18	2	4xM12
32	10/40	140	100	78	24	2	4xM16
40	10/40	150	110	88	26	3	4xM16
50	10/40	165	125	102	20	3	4xØ18

FLANGE A NORME ANSI (B=95)

DN	PN (PSI)	D	A	D1	B	E	F
15	150 300	95	34,9	60,3	22	1,6	4xM14
		95		66,7			
3/4"	150 300	98	42,9	69,8	22	1,6	4xM14 4xM16
		118		82,5			
1"	150 300	108	50,8	79,4	20	1,6	4xM14 4xM16
		124		88,9			
1" 1/2	150 300	127	73	98,4	20	1,6	4xM14 4xM20
		156		114,3			
2"	150 300	152	92,1	120,6	19	1,6	4xØ19 8xØ19
		165		127			

CAMPO SCALA	B	PESO DN 100	PESO DN 150	PESO DN 200
0/25 mbar ÷ 0/60 mbar	150	4,3	4,5	4,9
0/100 mbar ÷ 0/160 mbar	130	3,7	3,9	4,3
0/250 mbar ÷ 0/16 bar	95	2,6	2,8	3,2

DN	D	D1	A	CH	E	E1	F	G	Amax
100	101	114	54	22	130	90	1/2"	18"	83
150	149	162	54	22	130	110	1/2"	18"	83
200	189	208	54	22	130	140	1/2"	18"	-

SPECIFICHE TECNICHE

Pressione di esercizio:	costante: 75% V.F.S.	variabile: 60% V.F.S.
Temperatura di esercizio:	ambiente -20 ÷ 65°C	fluido di processo -20 ÷ 100°C.
Sovrapressione:	fino a 0-1,6 bar max 6 Bar. 0-2,5 bar max 10 Bar 0-4 e 0-6 Bar Max 20 Bar 0-10 bar e 0-16 bar max 20 Bar	
Deriva termica:	max ±0,6% dell'ampiezza di campo ogni 10°C di scostamento della temperatura di riferimento di 20°C	
Grado di protezione:	IP55 secondo EN 60529	

OPZIONI E ACCESSORI

Scale particolari:	single - doppie. Rivestimento delle parti a contatto in teflon.
Riempimento di liquido:	glicerina 90% (Tamb. 5 - 65°C) olio siliconico (Tamb. -20 - 80°C).
Accessori:	Attacchi flangiati o filettati fuori standard. Taratura per alte temperature. Indici trascinabili di min/max/min e max (DN 100-150-200). Sgrassaggio per utilizzo con ossigeno. Contatti elettrici e induttivi (DN 100-150). Ammortizzatori. Serpentine. Rubinetti e valvole.

Per gli accessori consultare i prospetti corrispondenti.

TIPO DI MONTAGGIO

