

# COMHAS

## SERIE MF01 / 02 SENSORI DI PORTATA DIGITALI



### CARATTERISTICHE

Il display può essere invertito verticalmente per impostare e guardare facilmente il monitor.

Display LCD a 3 colori e 7 segmenti.

Visualizzazione della portata totalizzata a 8 cifre.

Monitoraggio in tempo reale.

Comunicazione modbus RS485.

Applicabile al processo di produzione dei semiconduttori.

Per ulteriori informazioni, si prega di consultare il nostro ufficio tecnico.

## Caratteristiche MF01

MODELLO		005	010	050	100	500	101	201
Portata	Valore di portata misurato	0 ~ 500 mL/min	0 ~ 1000 mL/min	0 ~ 5 L/min	0 ~ 10 L/min	0 ~ 10 L/min	0 ~ 100 L/min	0 ~ 200 L/min
	Direzione flusso	Unidirezionale						
Display		4 digit (portata) / 8 digit (portata totalizzata), display LCD a 7 segmenti ( rosso / verde / arancione )						
	Range del Display	0 ~ 525 mL/min	0 ~ 1050 mL/min	0 ~ 5.25 L/min	0 ~ 10.50 L/min	0 ~ 52.5 L/min	0 ~ 105.0 L/min	0 ~ 210 L/min
Portata istantanea	Impo- stazione min.	1 mL/min		0.01 L/min		0.1 L/min		1 L/min
	CFM *1	0.01 ft <sup>3</sup> /min		0.1 ft <sup>3</sup> /min		1 ft <sup>3</sup> /min		
Portata totalizzata	Range del display	99999999 mL		999999.99 L		9999999.9 L		99999999 L
	Risoluzione *1	1 mL		0.01 L		0.1 L		1 L
		0.01 ft <sup>3</sup>		0.1 ft <sup>3</sup>		1 ft <sup>3</sup>		
Peso impulso su flusso totalizzato *1		5 mL/Impulso	10 mL/Impulso	0.05 L/Impulso	0.1 L/Impulso	0.5 L/Impulso	1 L/Impulso	2 L/Impulso
		0.02 ft <sup>3</sup> /Impulso	0.04 ft <sup>3</sup> /Impulso	0.2 ft <sup>3</sup> /Impulso	0.4 ft <sup>3</sup> /Impulso	2 ft <sup>3</sup> /Impulso	4 ft <sup>3</sup> /Impulso	7 ft <sup>3</sup> /Impulso
Conessioni al processo	R6, F1C	.	.	.	.	.	.	.
	R8, F4C						.	.
Peso (con cavo di 2 metri)		Approx. 109.3 g ( ø6 port ) ; Approx. 112.7 g ( ø8 port ) ; appross. 118 g ( Rc1/4 port ) ; appross. 128.5 g ( Rc1/8 port ) 0-500 Pa						

\*1. Quando l'unità di misura del display è CFM, ft<sup>3</sup>, la portata effettiva corrisponde al valore visualizzato × 10-2.

## Caratteristiche MF02

MODELLO		501	102	202
Portata	Valore di portata misurato	2 ~ 500 L/min	5 ~ 1000 L/min	10 ~ 2000 L/min
	Direzione flusso	Unidirezionale		
Display		4 digit (portata) / 8 digit (portata totalizzata), display LCD a 7 segmenti ( rosso / verde / arancione )		
	Range del Display	0 ~ 525 mL/min	0 ~ 1050 L/min	0 ~ 2100 L/min
Portata istantanea	Impo- stazione min.	1 L/min		
	CFM *1	0.1 ft <sup>3</sup> /min		
Portata totalizzata	Range del display	99999999 L		
	Risoluzione *1	1 L		
		1 ft <sup>3</sup>		
Peso impulso su flusso totalizzato *1		5 L/Impulso	10 L/Impulso	10 L/Impulso
		20 ft <sup>3</sup> /Impulso	40 ft <sup>3</sup> /Impulso	40 ft <sup>3</sup> /Impulso
Conessioni al processo	Rc1/2, F7C	.	.	.
	G1/2, F9C	.	.	.
	Rc3/4, F10C			.
	G3/4, F12C			.
Peso (con cavo di 2 metri)		Approx. 281,7 g ( 500 / 1000 L ) ; appross. 344 g ( 2000 L )		

(Continua)

# MF01 / 02

## CARATTERISTICHE TECNICHE

### Caratteristiche MF01 & MF02

MODELLO		MF01	MF02
Fluido		Aria secca, N2, gas non corrosivo / non infiammabile	
Precisione	Range	2 ~ 100 % F.S.	
	Precisione dell'indicatore	± 3 % F.S. ± 1 digit *1	
	Precisione dell'uscita analogica	± 5 % F.S. *1	
	Ripetibilità	± 1 % F.S. ± 1 digit *2	± 1 % F.S. ± 1 digit ( ± 2 % F.S. quando il tempo di risposta è impostato su 50 ms ) *2
	Linearità	± 3 % F.S. *2	
	Caratteristiche di Temp.	± 2 % F.S. ( 15 ~ 35 °C ) ; ± 5 % F.S. ( 0 ~ 15 °C, 35 ~ 50 °C ) ( confronta con *3 )	± 5 % F.S. ( confronta con *3 )
	Caratteristiche di Press.	± 5 % F.S. ± 1 digit *3	
Uscita digitale	Uscita digitale	2 NPN: collettore aperto 2 uscite Corrente di carico max.: 125 mA Tensione di alimentazione max.: 28 V CC Caduta di tensione: ≤ 1,5 V	2 PNP: collettore aperto 2 uscite Corrente di carico max.: 125 mA Tensione di alimentazione max.: 24 V CC Caduta di tensione: ≤ 1,5 V
	Tempo di risposta	800 ms (50 ms, 80 ms, 120 ms, 200 ms, 400 ms, 1500 ms selezionabili)	
	Modalità di uscita	Modalità isteresi, modalità comparatore a finestra, uscita cumulativa, uscita impulsiva cumulativa	
	Isteresi	Regolabile	
	Protezione da cortocircuito in uscita	Sì	
Uscita analogica	Tensione in uscita	1 ~ 5 V, Impedenza di uscita: 1 KΩ	
	Uscita in corrente	4 ~ 20 mA, Impedenza di carico: ≤ 300 Ω	
	Tempo di risposta	≤ 100 ms	
Ingresso esterno		Ingresso non in tensione, < 0,4 V, ≥ 30 ms	
Interfaccia di comunicazione		RS485 *4,5	
Potenza	Tensione di alimentazione	12 ~ 24 V DC ± 10 %, ripple ( P-P ) ≤ 10 %	
	Consumo di corrente	≤ 50 mA	
Ambiente	Campo di pressione di lavoro	-0.09~0.8 MPa	0~1 MPa
	Resistenza alla pressione	1 MPa	1.5 MPa
	Custodia	IP40	
	Temperatura del fluido di lavoro	0 ~ 50 °C (senza condensa o congelamento)	
	Range temperatura-ambiente	Operativo: 0 ~ 50°C, Immagazzinamento: -10 ~ 60°C ( senza condensa o congelamento )	
	Range di umidità ambientale	Operativo / Immagazzinamento: 35 ~ 85% R.H. (senza condensa)	
	Resistenza all'isolamento	≥ 50 MΩ ( 500 V DC, tra la custodia e il cavo di alimentazione )	≥ 2 MΩ ( 50 V DC, tra la custodia e il cavo di alimentazione )
	Tensione di tenuta	1000 V AC 1-min (tra la custodia e il cavo di alimentazione)	250 V AC 1-min (tra la custodia e il cavo di alimentazione)
	Vibrazioni	Ampiezza totale 1,5 mm o 10 G, 10 Hz ~ 55 Hz ~ 10 Hz scansione per 1 minuto, 2 ore per ogni direzione di X, Y e Z	
	Shock	100 m/s <sup>2</sup> ( 10 G ), 3 volte / cad in direzione X, Y e Z	
EMC	IEC 61000-6-2, IEC 61000-6-4		
Cavo di alimentazione		ø4 Cavo anti-olio ( PVC ) - 26 AWG ( 0,15 mm <sup>2</sup> ) - 6 conduttori	

\*1. Condizioni: Pressione in ingresso: 300 kPa (MF01), 600 kPa (MF02), Pressione in uscita: 1 pressione atmosferica, 25 °C.

\*2. Condizione: Pressione in uscita: 1 pressione atmosferica, 25 °C.

\*3. MF01: -0,09 ~ 0,8 MPa, Pressione in uscita: 1 pressione atmosferica, 25 °C.

MF02: 0 ~ 1,0 MPa, Pressione in uscita: 1 pressione atmosferica, 25 °C.

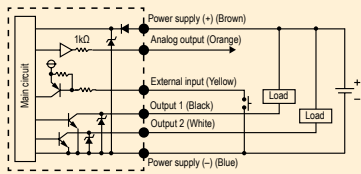
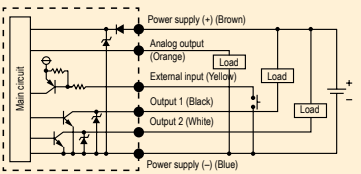
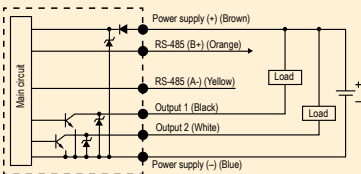
\*4. Questa funzione è disponibile solo per le specifiche di uscita -02 e -04.

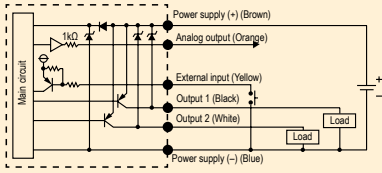
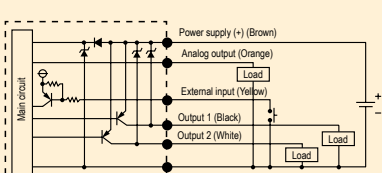
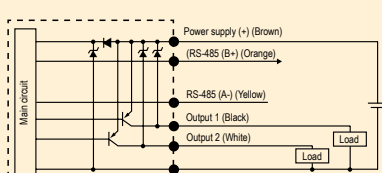
\*5. 4 letture di dati per volta.

# MF01 / 02 GRAFICO DI CABLAGGIO DEL CIRCUITO DI USCITA

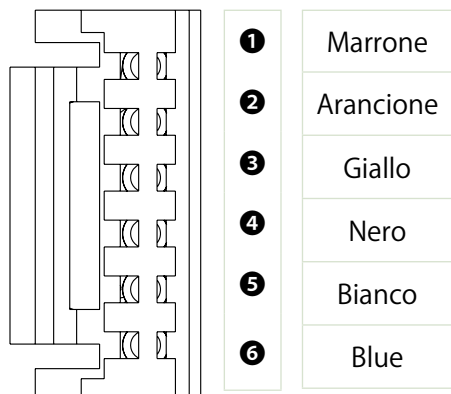
## SENSORI DI PORTATA DIGITALI

Grafico di cablaggio del circuito di uscita

MODELLO	MF01/02-□-010	MF01/02-□-011	MF01/02-□-02
Schema di collegamento			
Tipo uscita	Uscita NPN / Uscita di tensione analogica / Ingresso esterno	Uscita NPN / Uscita analogica in corrente / Ingresso esterno	Uscita NPN / modalità MODBUS RS-485

MODELLO	MF01/02-□-030	MF01/02-□-031	MF01/02-□-04
Schema di collegamento			
Tipo uscita	Uscita PNP / Uscita di tensione analogica / Ingresso esterno	Uscita PNP / Uscita analogica in corrente / Ingresso esterno	Uscita PNP / modalità MODBUS RS-485

\* Procedura di cablaggio dei prodotti RS485: Per evitare danni al prodotto causati da cortocircuiti, è necessario effettuare il collegamento della linea RS485 PRIMA del collegamento della linea di alimentazione.

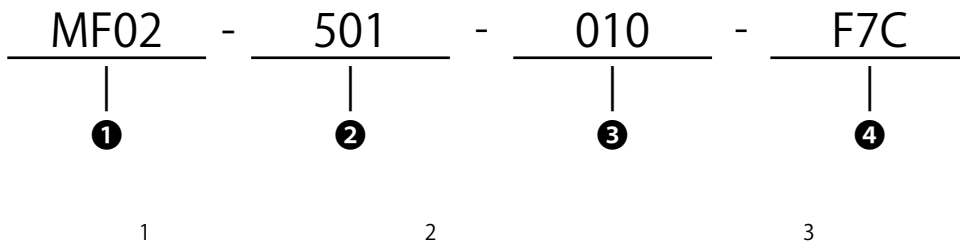


MODELLO	MF01/02-□-030	MF01/02-□-031
1	Marrone	Alimentazione ( 12 ~ 24 V CC )
2	Arancione	Uscita di tensione analogica: 1 ~ 5 V
		Uscita analogica in corrente: 4 ~ 20 mA
3	Giallo	RS485 (B+)
		ingresso esterno
4	Nero	RS485 (A-)
		Uscita 1 (corrente di carico max.: 125 mA)
5	Bianco	Uscita 2 (corrente di carico max.: 125 mA)
6	Blue	0 V ( GND )

# MF01 / 02 ESEMPIO DI ORDINE

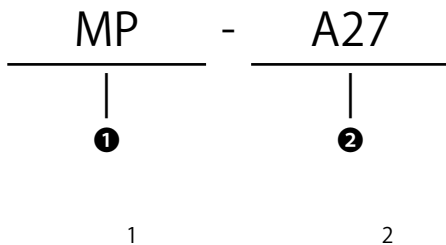
## SENSORI DI PORTATA DIGITALI

Esempio di ordine

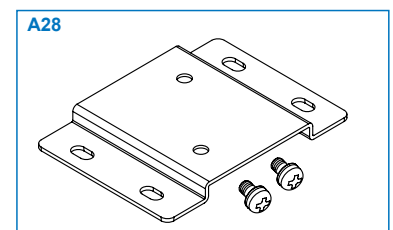
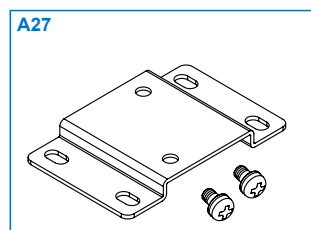
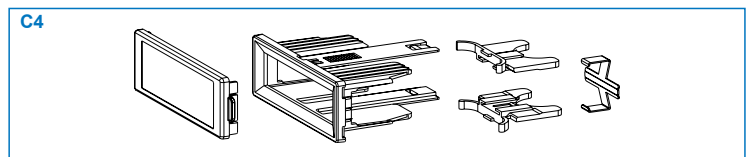
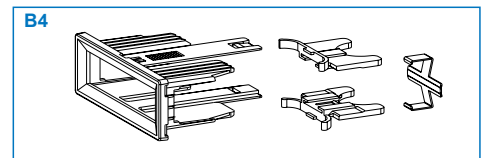
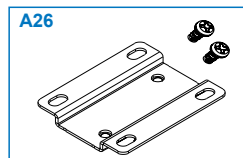


MODELLO	PORTATA	TIPO USCITA	CONNESSIONI AL PROCESSO
MF01	005: 500 (ml/min) 010: 1000 (ml/min) 050: 5 (l/min) 100: 10 (l/min) 500: 50 (l/min)	010: 2 uscite NPN + 1 uscita analogica (1~5V) 011: 2 uscite NPN + 1 uscita analogica (4~20mA) 02: 2 uscite NPN + RS485 030: 2 uscite PNP + 1 uscita analogica (1~5V) 031: 2 uscite PNP + 1 uscita analogica (4~20mA) 04: 2 uscite PNP + RS485	R6: ø6 mm F1C: Rc1/8", con filettatura interna R8: ø8 mm F4C: Rc1/4", con filettatura interna
	101: 100 (l/min) 201: 200 (l/min)		R8: ø8 mm F4C: Rc1/4", con filettatura interna
MF02	501: 500 (l/min) 102: 1000 (l/min)		F7C: Rc1/2" F9C: G1/2"
	102: 2000 (l/min)		F10C: Rc3/4" F12C: G3/4"

Accessori per il montaggio

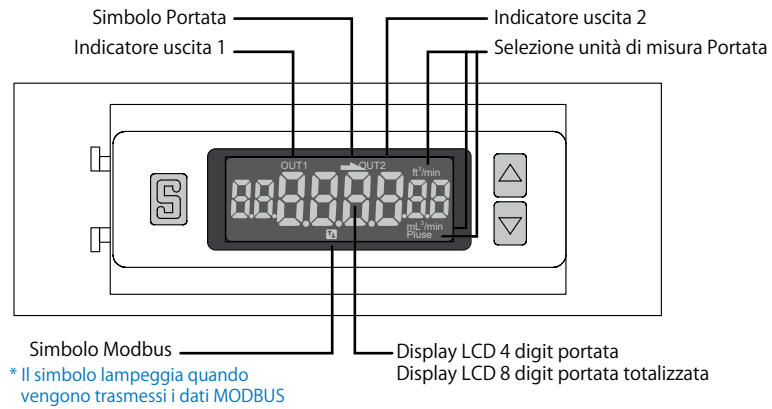


MODEL	PARTI OPZIONALI
MF01	A26: Staffa di montaggio B4: Adattatore per pannello C4: Adattatore per pannello + Coperchio di protezione anteriore
MF92	A27: Staffa di montaggio, per 501, 102 A28: Staffa di montaggio, per 202

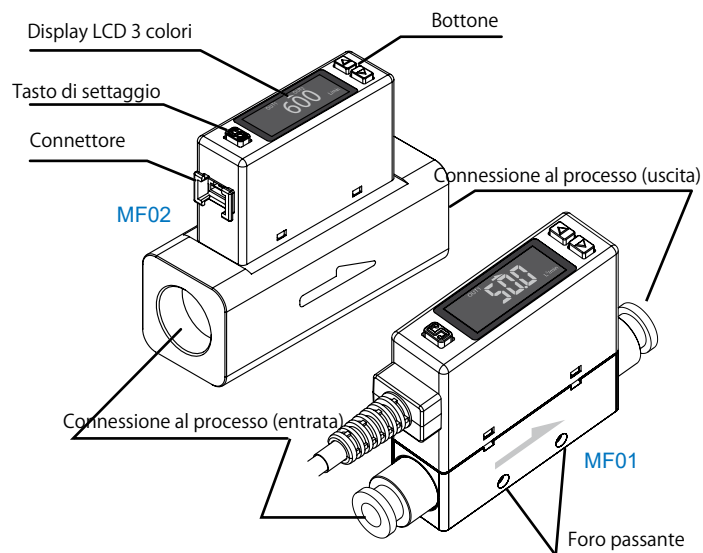


## Nome e funzioni delle singole parti

### Descrizione del pannello



### Descrizione del corpo

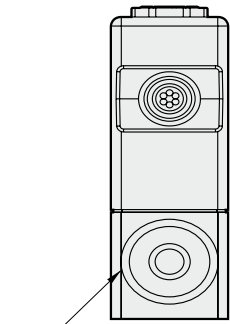


# DIMENSIONI MF01

Connessioni al processo

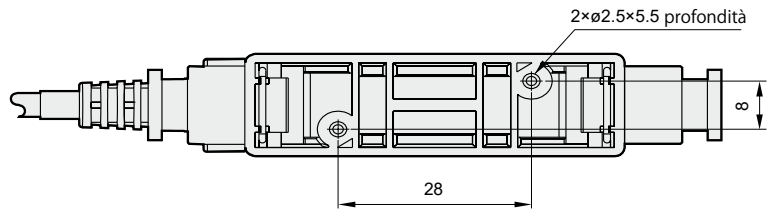
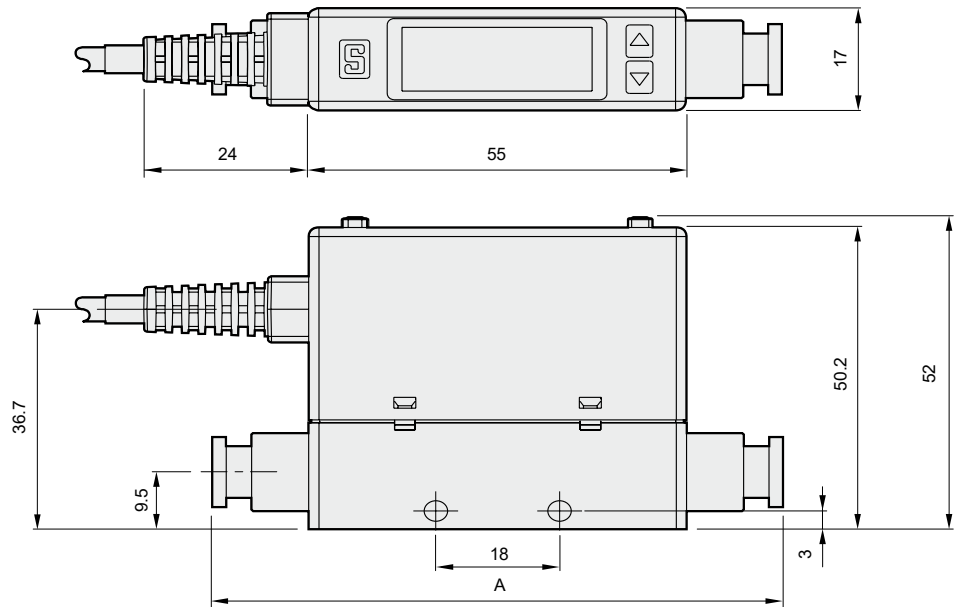
**R6** (ø6)

**R8** (ø8)



Raccordo rapido ø6, ø8

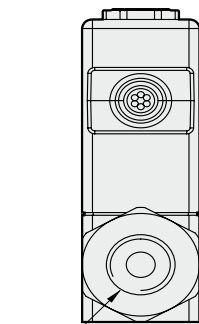
Codice I.D. tubo	A (mm)
ø8	92.2
ø6	83



Connessioni al processo

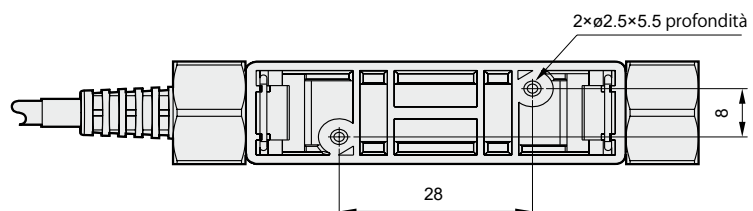
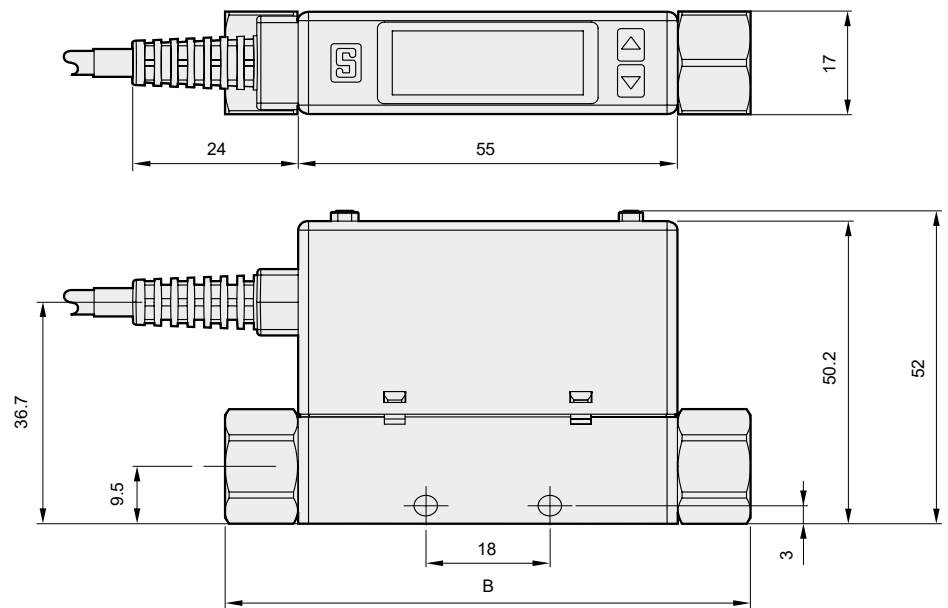
**F1C** (Rc1/8")

**F4C** (Rc1/4")



Filettatura interna  
Rc1/4", Rc1/8"

Codice Connessione	B (mm)
Rc1/8"	76.2
Rc1/4"	76.2

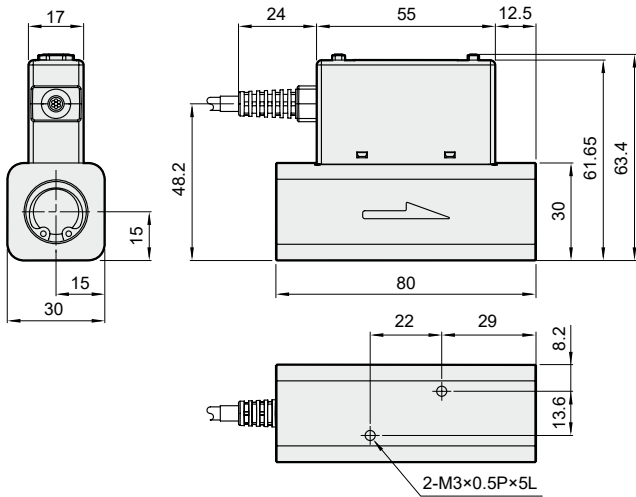


# DIMENSIONI MF02

## Dimensioni

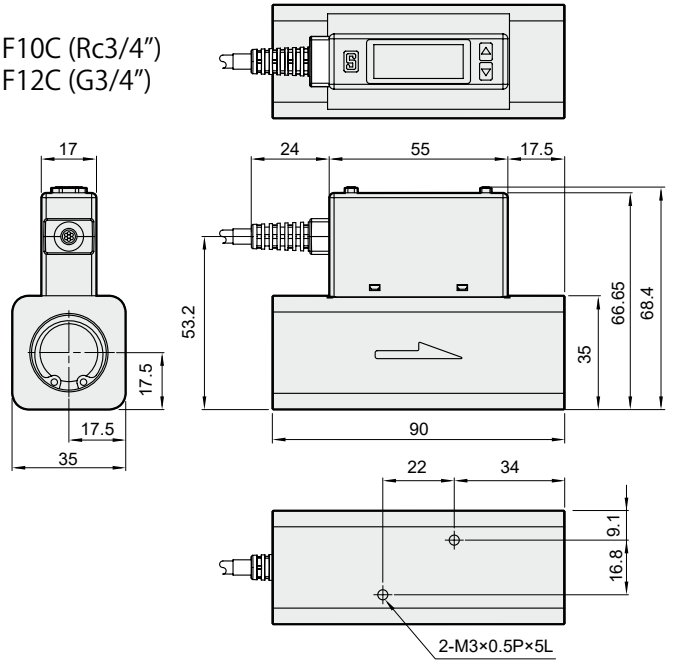
Conessioni al processo

F1C (Rc1/8")  
F4C (Rc1/4")



Conessioni al processo

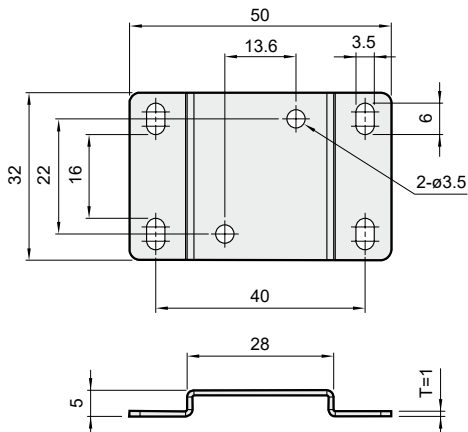
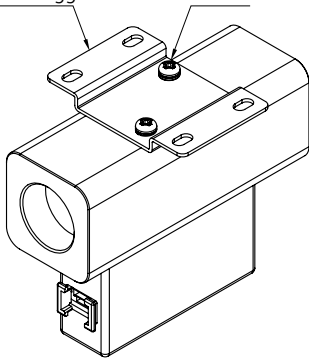
F10C (Rc3/4")  
F12C (G3/4")



Staffa di montaggio

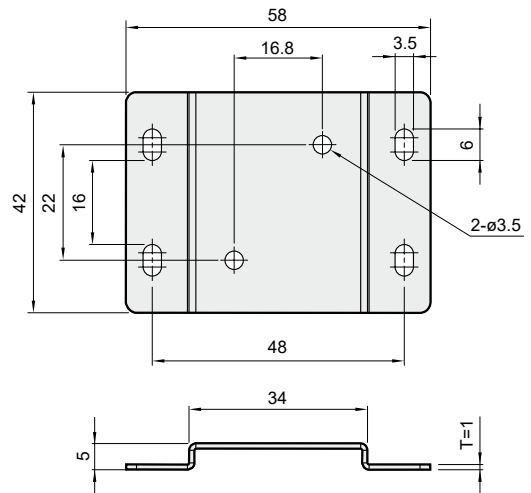
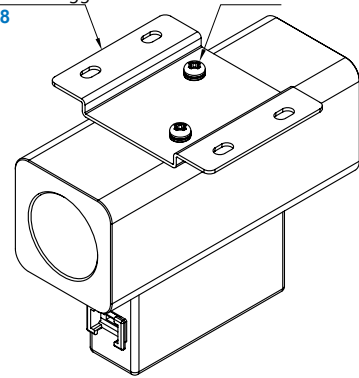
**MP-A27**

Staffa di montaggio  
MP-A27



**MP-A28**

Staffa di montaggio  
MP-A28



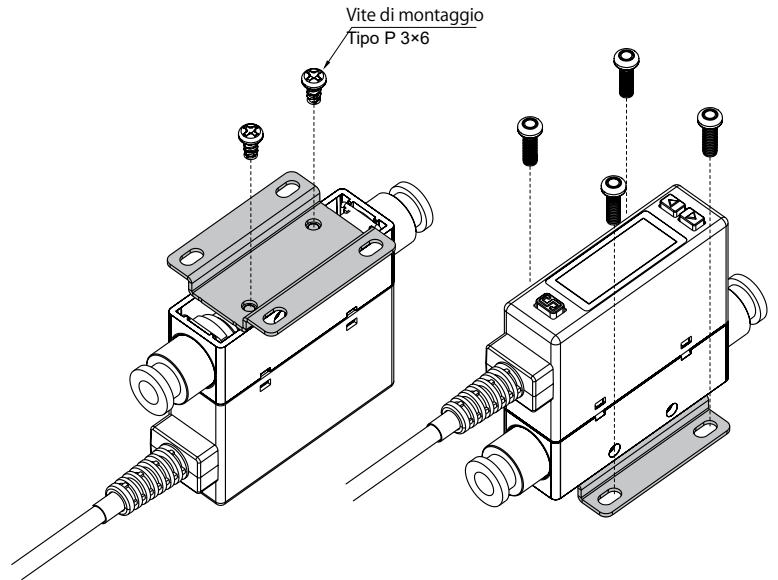
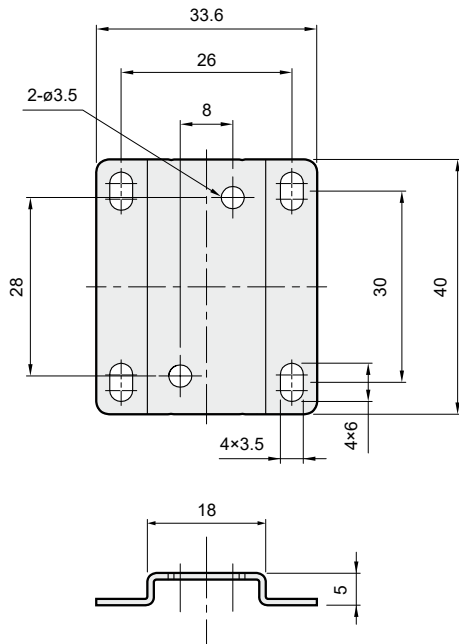
Comhas SRL - via Matteotti 66, 20092 - Cinisello Balsamo (MI)



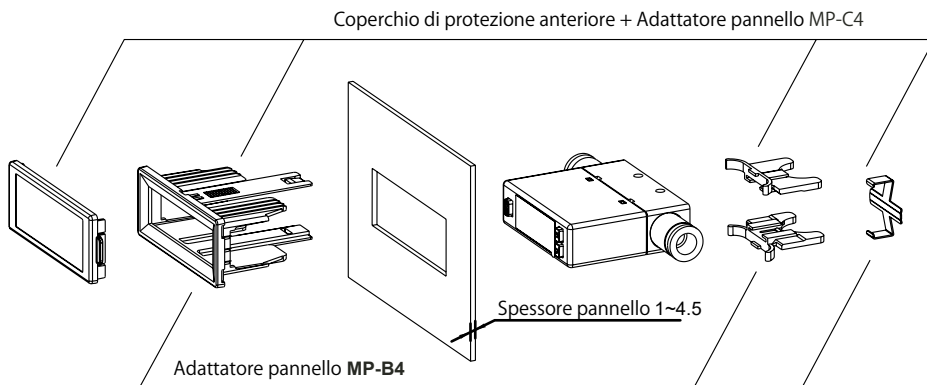
# ACCESSORI PER IL MONTAGGIO

## Staffa di montaggio

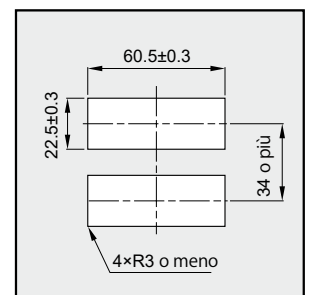
### MP-A26



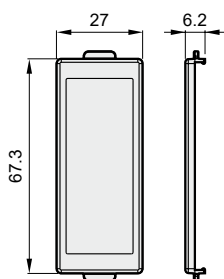
## Tipo di pannello



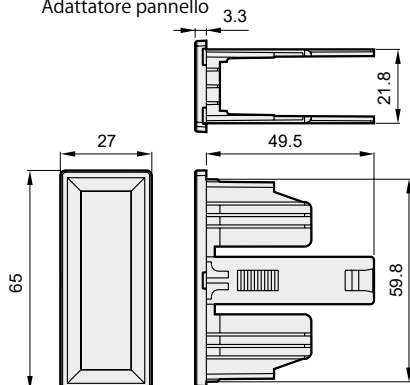
Dimensioni del pannello



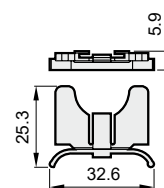
Coperchio di protezione anteriore



Adattatore pannello



Adattatore pannello



Adattatore pannello

